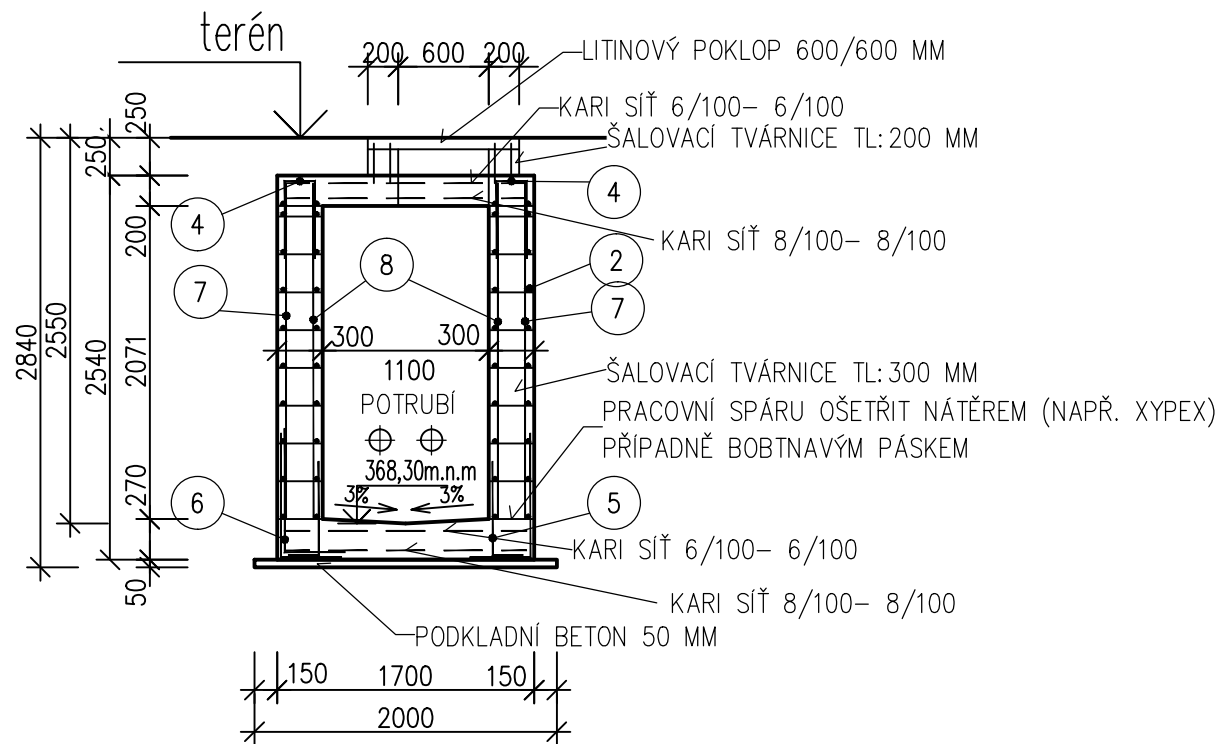
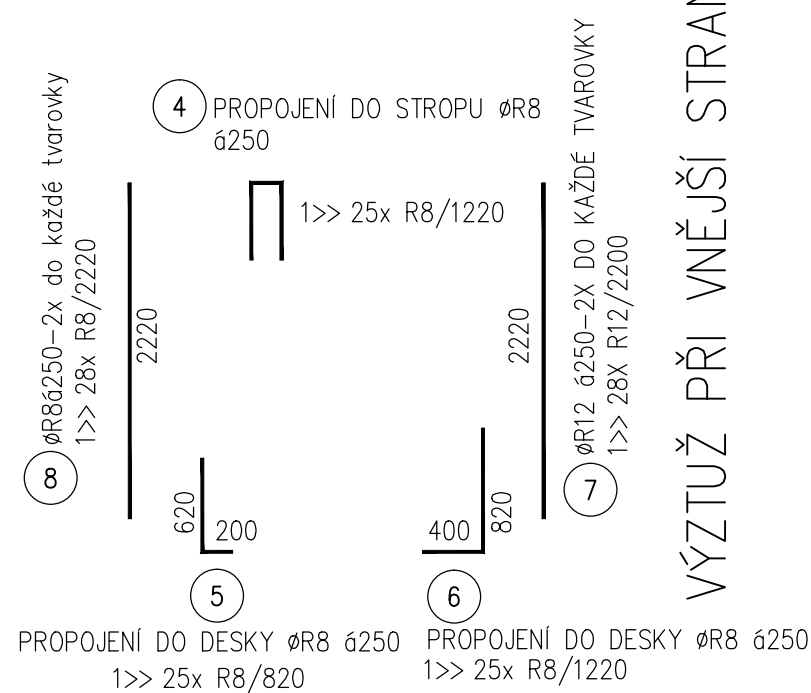


ŘEZ 1:50



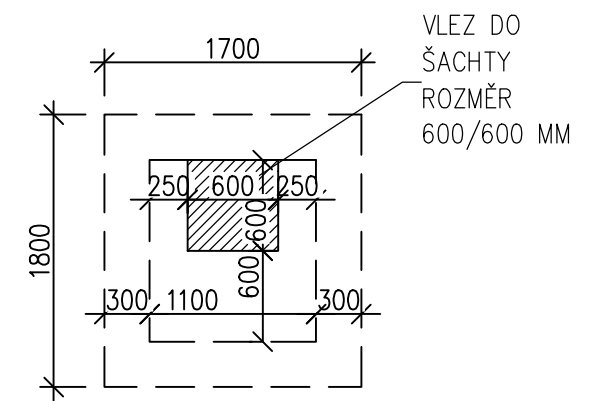
VÝZTUŽ STĚN

VÝZTUŽ PŘI VNITŘNÍ STRANĚ



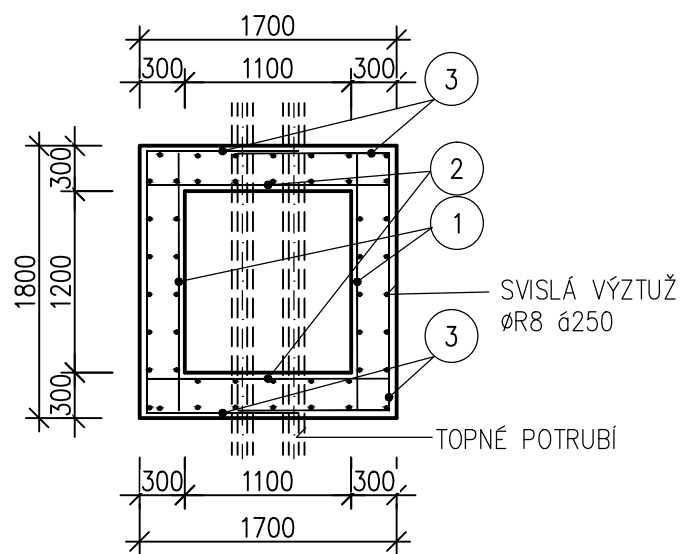
VÝZTUŽ PŘI VNĚJŠÍ STRANĚ

POHLED ZE SHORA



BETON C30/37 -XC4-XF3
VÝZTUŽ B500B
KRYTÍ VÝZTUŽE 45 MM

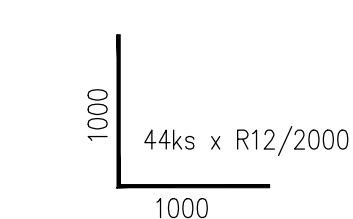
PŮDORYS 1:50



VNITŘNÍ VODOROVNÁ
VÝZTUŽ ØR8 á 250 MM



VÝZTUŽENÍ VODOROVNÝCH ROHŮ VE
VŠECH SPÁRÁCH ØR12 á 250 MM



Pzn.: VYPOUŠTĚCÍ ŠACHTA PROVEDENA Z TVÁRNIC ZTRACENÉHO BEDNĚNÍ TL: 300 M. ŠACHTA BUDE VÝZTUŽENA SVISLOU A VODOROVNOU VÝZTUŽÍ DLE VÝKRESU. DNO ŠACHTY VYSPÁDOVÁNO PRO VYČERPÁVÁNÍ VODY PŘI VYPOUŠTĚNÍ POTRUBÍ. PRO VLEZ DO ŠACHTY BUDE POUŽÍVÁN PŘENOSNÝ HLINÍKOVÝ ŽEBŘÍK. PRO PŘÍSTUP DO ŠACHTY JE NAVRŽEN LITINOVÝ POKLOP 600/600 MM. POKLOP BUDE USAZEN NA "KRČEKŮ Z BETONOVÝCH ŠALOVACÍCH TVÁRNIC TL: 200MM. VE STĚNÁCH ŠACHTY BUDOU VYNECHÁNY KRUHOVÉ OTVORY PRO PRŮBĚŽNÉ VEDENÍ POTRUBÍ. PROSTUP POTRUBÍ STĚNOU BUDE UTĚSNĚN SYSTÉMOVOU MANŽETOU. V ŠACHTĚ JE UMÍSTĚN VYPOUŠTĚCÍ VENTIL POTRUBÍ. DNO ŠACHTY 368,30 m.n.m

Vypracoval Ing. Marian Vyžral	Zodp. projektant Ing. Marian Vyžral	Tech. kontrola Miloslav Rejlek	ATELIER M Ing. Marian Vyžral - projekční činnost Svěpomoc 691, Sezimovo ústí tel: 722 075 529, email: m.vyzral@seznam.cz	
Kreslil Ing. Marian Vyžral				
Investor Město Bystřice, Dr.E. Beneše 25, 257 51 Bystřice			formát 2xA4	
Akce Město Bystřice, k.ú. Bystřice u Benešova OPRAVA SÍTĚ CZT VĚTEV ZÁPAD – BYSTŘICE U BENEŠOVA			datum 4.7.2013	
Obsah výkresu VYPOUŠTĚCÍ ŠACHTA ŠV1			účel "DPS"	
			č. zakázky 22/2013	
			č. kopie 22/2013	
			archivní č. -	
		Měřítko 1:50	Č. výkresu D.2.2-V2	