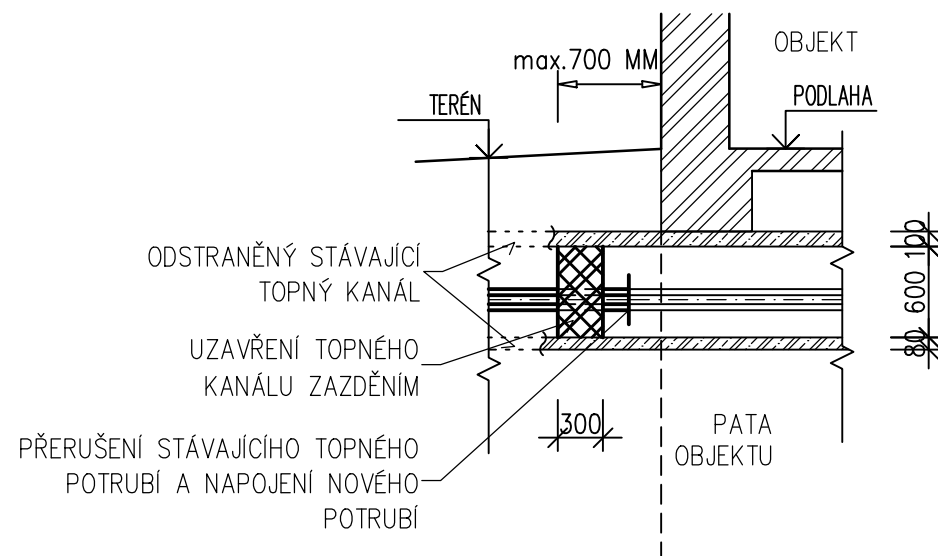
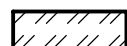




UKONČENÍ TOPNÉHO KANÁLU U OBJEKTŮ

PODÉLNÝ ŘEZ

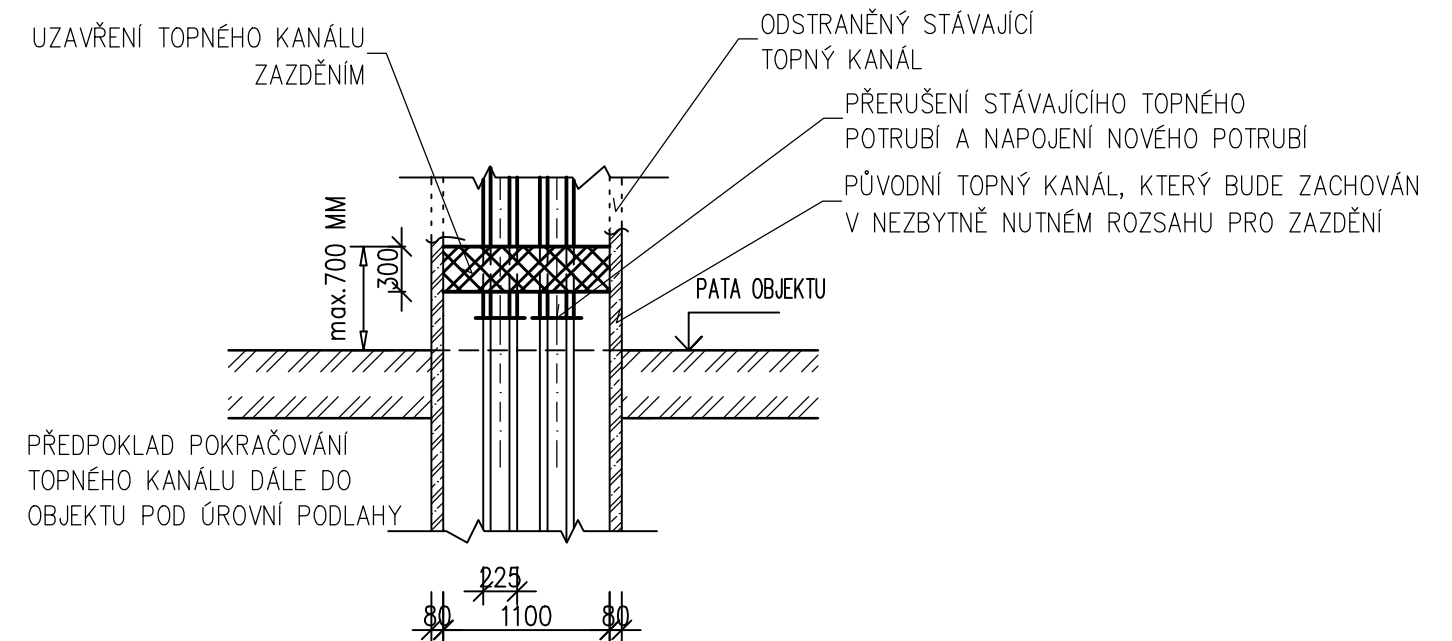


LEGENDA

-  ZÁKLADOVÉ ZDIVO OBJEKTU
-  ZDIVO BETONOVÉ NA MC 2,5; ROZMĚR 290x140x6,5 mm
-  STÁVAJÍCÍ TOPNÝ KANÁL

Pzn.: PO NAPOJENÍ TOPNÉHO POTRUBÍ BUDE TOPNÝ KANÁL ZAZDĚN – UZAVŘEN BETONOVÝMI CIHLAMI. ZAZDĚNÍ BUDE DLE MOŽNOSTÍ PROVEDENO DO NEJBLIŽE U PATY OBJEKTU. PONECHANÁ ČÁST STÁVAJÍCÍHO TOPNÉHO KANÁLU BUDE ZAKLOPENA PŮVODNÍM "VÍKEM" KANÁLU UPRAVENÝM NA POTŘEBNOU DÉLKU. TOPNÉ POTRUBÍ V ZAZDĚNÍ BUDE OPATŘENO SYSTÉMOVOU PRŮCHODOVOU MANŽETOU PRO UTĚSNĚNÍ PORSTUPŮ.

PŮDORYS TOPNÉHO KANÁLU VSTUP DO OBJEKTU



Vypracoval Ing. Marian Vyžral	Zodp. projektant Ing. Marian Vyžral	Tech. kontrola Miloslav Rejlek	ATELIER M Ing. Marian Vyžral - projekční činnost Svěpomoc 691, Sezimovo ústí tel: 722 075 529, email: m.vyzral@seznam.cz	
Kreslil Ing. Marian Vyžral				
Investor Město Bystřice, Dr.E. Beneše 25, 257 51 Bystřice			formát 2xA4	
Akce Město Bystřice, k.ú. Bystřice u Benešova OPRAVA SÍTĚ CZT VĚTEV ZÁPAD – BYSTŘICE U BENEŠOVA			datum 4.7.2013	účel "DPS"
			č. zakázky 22/2013	č. kopie 22/2013
			archivní č. –	
Obsah výkresu UKONČENÍ TOPNÉHO KANÁLU U OBJEKTU			Měřítko 1:50	Č. výkresu D.2.2-V3